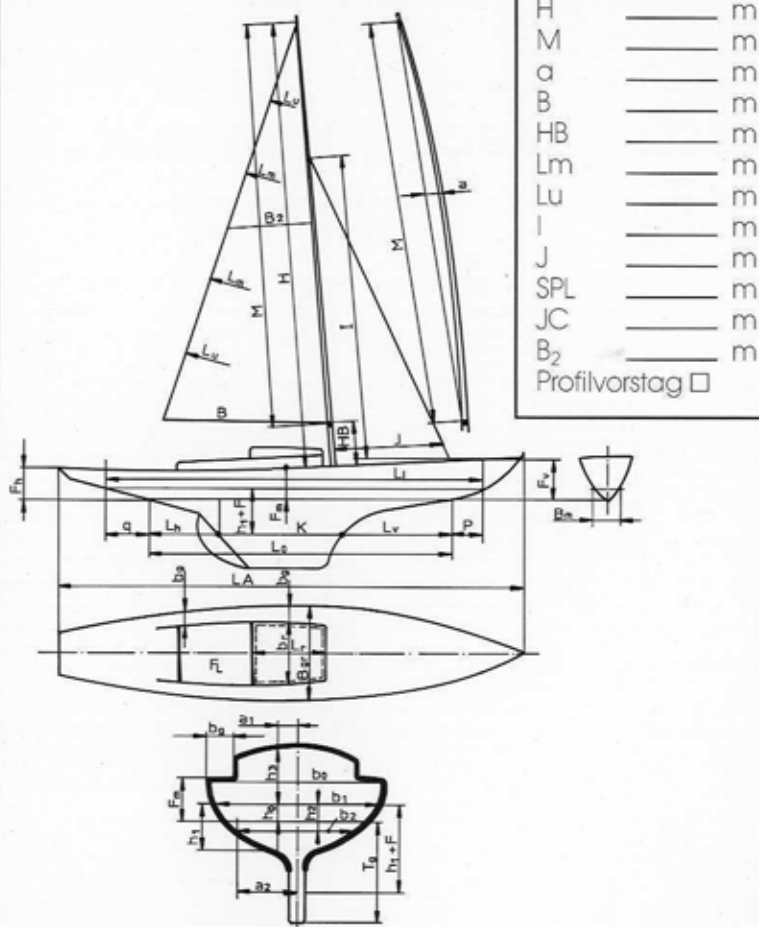


30 qm Schärenkreuzer

Vermessungsformblatt

Segel-Nr.: \_\_\_\_\_  
 Name der Yacht: \_\_\_\_\_  
 Eigner: \_\_\_\_\_  
 Anschrift: \_\_\_\_\_  
 Verein: \_\_\_\_\_  
 Entwurf: \_\_\_\_\_  
 Bauwerft: \_\_\_\_\_  
 Baujahr: \_\_\_\_\_ Bau-Nr.: \_\_\_\_\_  
 Material: Rumpf: \_\_\_\_\_  
 Mast u. Bäume: \_\_\_\_\_

Länge ü. Alles	LA	_____ m
Ideelle Länge	Li	_____ m
Länge CWL	Lo	_____ m
Überhang vorn	p	_____ m
Überhang hinten	q	_____ m
Länge	Lv	_____ m
Länge	Lh	_____ m
Kielpartie	K	_____ m
Vorschiffsspantbr.	Bm	_____ m
Mittschiffsspantbr.	bo	_____ m
Mittschiffsspantbr.	b1	_____ m
Mittschiffsspantbr.	b2	_____ m
Mittelbreite	bm	_____ m
Breite	a1	_____ m
Breite	a2	_____ m
Höhe	h0	_____ m
Höhe	h1	_____ m
Höhe	h2	_____ m
Höhe	h3	_____ m
Höhe	h1+F	_____ m
Freibord vorn	Fv	_____ m
Freibord Mitte	Fm	_____ m
Freibord hinten	Fh	_____ m
Größte Breite	Bgr	_____ m
Größter Tiefgang	Tg	_____ m



H \_\_\_\_\_ m  
 M \_\_\_\_\_ m  
 a \_\_\_\_\_ m  
 B \_\_\_\_\_ m  
 HB \_\_\_\_\_ m  
 Lm \_\_\_\_\_ m  
 Lu \_\_\_\_\_ m  
 J \_\_\_\_\_ m  
 SPL \_\_\_\_\_ m  
 JC \_\_\_\_\_ m  
 B<sub>2</sub> \_\_\_\_\_ m  
 Profilvorstag

ERKLÄRUNG DES ERBAUERS:  
 Ich erkläre, daß ich Erbauer dieses Schärenkreuzers bin. Ich habe die Yacht nach den gültigen Klassenvorschriften und Fertigungsvorschriften hergestellt. Eine Seriennummer habe ich an der Innenschale angebracht.  
 Ort, Datum: \_\_\_\_\_  
 Unterschrift  
 Hersteller

ERKLÄRUNG DES VERMESSERS:  
 Ich bescheinige hiermit, daß ich diese Yacht nach den für die Klasse erlassenen Vorschriften vermessen und kontrolliert habe. Die Übereinstimmung mit den Zeichnungen und dem Baubestück ist geprüft und für richtig befunden.  
 Ort, Datum: \_\_\_\_\_  
 Unterschrift  
 Vermesser

Mast- und Baumprofil:  
 Alu Mast quer min. 115 \_\_\_\_\_ 95 \_\_\_\_\_ im Top  
 längs min. 165 \_\_\_\_\_ 100 \_\_\_\_\_  
 Großbaum Ø max. 125 \_\_\_\_\_  
 Mast-Topgewicht min. 28 kg \_\_\_\_\_  
 Vermessungsmarken an Rumpf, Mast und Baum entsprechend Vorschrift angebracht   
 Segelfläche Großsegel \_\_\_\_\_ qm  
 Vorsegeldreieck \_\_\_\_\_ qm  
 85% Vorsegeldreieck \_\_\_\_\_ qm  
 Ges. Segelfläche \_\_\_\_\_ qm

REGISTRIERUNG BEIM DSV:  
 Eingetragen: \_\_\_\_\_ den \_\_\_\_\_  
 Nr. \_\_\_\_\_  
 Geschäftsstelle des DSV